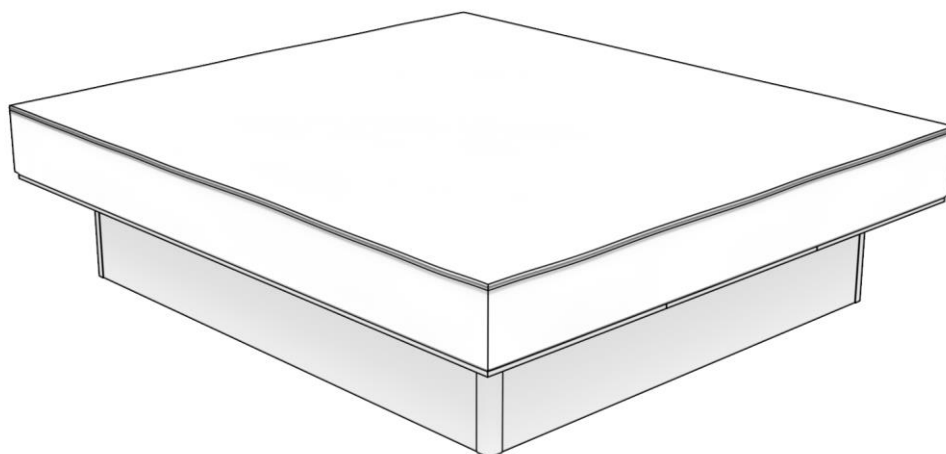




EUROPA'S GROOTSTE WATERBEDDENKETEN

Montage handleiding: Waterbed Discount Premium Softside



Inhoudsopgave

1	Start.....	3
1.1	Aandachtspunten.....	3
1.2	Vorbereidingen	3
1.3	Disclaimer.....	4
2	Benodigde gereedschap.....	5
2.1	Algemene gereedschap	5
2.2	Montage & demontage van het waterbed	5
2.3	Watermatras reparaties	5
3	Waterbedbodem monteren.....	6
3.1	Bodem zonder laden monteren	6
3.2	Bodem met laden monteren	8
3.2.1	Plinten monteren.....	8
3.2.2	Kruizen monteren.....	8
3.3	Bodemplaten monteren	9
4	Bedbodem monteren	13
4.1	Tijk plaatsen	13
4.2	Verwarmingselement(en) positioneren	13
4.3	Schuimranden positioneren	15
4.4	Veiligheidsvoering installeren	16
5	Watermatras monteren.....	18
5.1	Watermatras installeren.....	18
5.2	Het watermatras vullen met water	18
5.3	Monteren van de veiligheidsvoering en tijk	20
5.4	Watermatras ontluften.....	20
6	Onderhoud van het waterbed	23
6.1	Onderhoud van het watermatras	23
6.1.1	Ontluften van het watermatras	23
6.1.2	Conditioner toevoegen.....	23
6.1.3	Vinylreiniger gebruiken	23
6.2	Onderhoud van de Tijk	24
6.2.1	Wassen.....	24
6.2.2	Luchten	24
6.2.3	Hoelakken gebruiken	24
7	Problemen oplossen & legen van het matras	25
7.1	Geurvorming vanuit het watermatras.....	25
7.2	Lekkage in het watermatras.....	25
7.3	Het watermatras legen.....	26
8	Contact.....	27

1 Start

Dit document bevat de montage instructies voor de Waterbed Discount Premium Softside. Wij raden ten zeerste aan om deze handleiding zorgvuldig door te nemen en alle stappen in de hoofdstukken nauwkeurig op te volgen.

1.1 Aandachtspunten

- Wees er voorzichtig op dat u tijdens de montage geen beschadigingen creëert aan het watermatras en de veiligheidsvoering.
- Voorkom dat scherp gereedschap dat nodig is voor de montage van het bed niet onnodig in de buurt komt van het watermatras en de veiligheidsvoering. Wees er ook attent op dat dit gereedschap niet per ongeluk in of op het bed achterblijft na het monteren.
- Het watermatras en de veiligheidsvoering dienen na montage geheel van vouwen te zijn ontdaan.
- Het verwarmingselement:
 - Zorg dat u deze in geen enkel opzicht vervormt of vouwt.
 - Het verwarmingselement dient u pas aan te sluiten nadat het watermatras correct gevuld is.
 - Het verwarmingselement moet altijd uit worden gedaan bij eventuele lekkages of wanneer u het watermatras gaat legen.
- Zorg dat u de onderhoudsinstructies van uw waterbed uit hoofdstuk 6 zorgvuldig opvolgt om zo lang mogelijk te kunnen genieten van uw product. De kwaliteit van uw product blijft hiermee gewaarborgd. Maak daarom enkel gebruik van de bijgeleverde of aanbevolen producten voor het onderhoud van uw waterbed. Vermijd daarom standaard schoonmaakmiddelen.
- Wees na het monteren ten alle tijden voorzichtig met scherpe voorwerpen op en rondom uw waterbed.
- Mocht u reeds in bezit zijn van een eigen waterbodem dan is het naar eigen risico om van dit waterbodem gebruik te maken. U kunt gebruik maken van dit waterbodem om het waterbed hierin te plaatsen. Wees er wel op attent dat het waterbodem het gewicht moet kunnen dragen van het waterbed en dat het correct past met het waterbed.

1.2 Voorbereidingen



Let op: Onderstaande punten zijn van uiterst belang om ervoor te zorgen dat u uw waterbed veilig en naar behoeven in elkaar kunt monteren. Volg deze dan ook goed op:

- Neem uw tijd om de instructies tot u te nemen en zorgvuldig te werk te gaan.
- Voer de montage van het bed met ten minste 2 personen uit.
- Voor het ontluchten van het matras is sowieso een 2^e persoon nodig.
- Controleer vooraf of u alle benodigde gereedschap zoals aangegeven in hoofdstuk 2 voor handen heeft.
- Controleer vooraf of u alle onderdelen van het bed heeft.
- Een vulslang met een koppeling is niet standaard inbegrepen. Deze moet u zelf verzorgen. Tevens moet u controleren of er een kraan aanwezig is met schroefdraad waar u een vulslang aan kan koppelen.
- Indien deze handleiding afwijkt van de geleverde product(en) dient u contact op te nemen met ons via de contactgegevens aangegeven in hoofdstuk 8.
- Uw waterbed dient gemonteerd te worden op een vlakke ondergrond.
- Uw waterbed dient gemonteerd te worden op een ondergrond die het gewicht kan dragen van het gehele gemonteerde bed inclusief waterinhoud.
- Het bed is na montage niet meer te verplaatsen. Wees er daarom van bewust dat u het bed monteert op de plek waar deze moet komen te staan.

1.3 Disclaimer

Er wordt geen verantwoording genomen door de fabrikant voor eventuele schade of letsel die ten gevolge is van het niet in acht nemen van de bovenstaande voorschriften en de waarschuwingen in de vervolg hoofdstukken van dit document, of het niet in acht nemen naar alle redelijkheid van voorzorgsmaatregelen, zorgvuldigheid en voorzichtigheid bij het monteren van het bed. Tevens als dit niet exact staat omschreven in dit document.

2 Benodigde gereedschap

Onderstaand vind u het overzicht van de verscheidene gereedschap die u nodig heeft om het waterbed correct te kunnen monteren en demonteren.

2.1 Algemene gereedschap

Onderstaande algemene gereedschap heeft u nodig voor de montage van het waterbed:



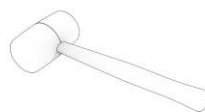
Potlood



Rolmaat



Stanley-mes



Rubberen hamer



Hand-/schroef-boormachine*

* Schroeven voor de montage zijn inbegrepen bij het product

2.2 Montage & demontage van het waterbed

Onderstaande gereedschap is specifiek nodig voor de montage van het bed:



Ontluchtingspomp



Waterslang met koppeling



Waterbed conditioner

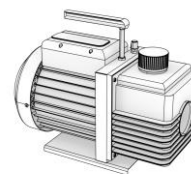
Onderstaande gereedschap is specifiek nodig voor de demontage van het bed:



Ontluchtingspomp



Waterslang met koppeling



Pomp (water- of een boormachine pomp)

2.3 Watermatras reparaties

Bij eventuele lekkage of beschadigingen heeft u het volgende nodig:



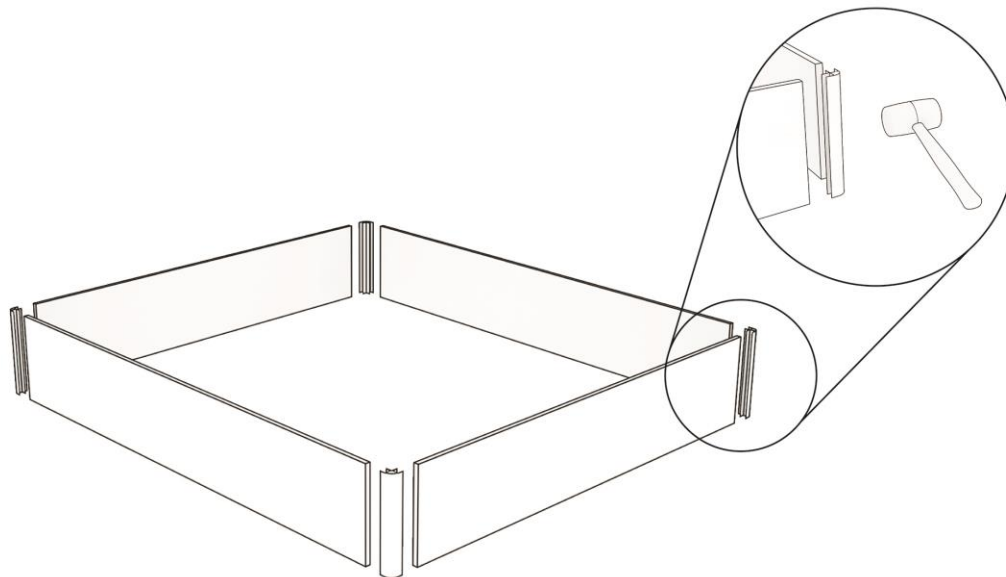
Schaar & Waterbed reparatie set

3 Waterbedbodemonteren

Dit hoofdstuk omschrijft de stappen om het waterbedbodemonteren voor een bed met en zonder laden.

3.1 Bodemonzonder laden monteren

Stap 1. Neem de plinten van de zijkanten (langere plinten) en van het hoofd- en voeteind van het bed (kortere plinten) en positioneer deze zoals aangegeven in Figuur 1. Zorg dat de plinten haaks op elkaar zitten met een hoek van 90° graden en sla de hoekstukken aan de plinten met een rubberen hamer.

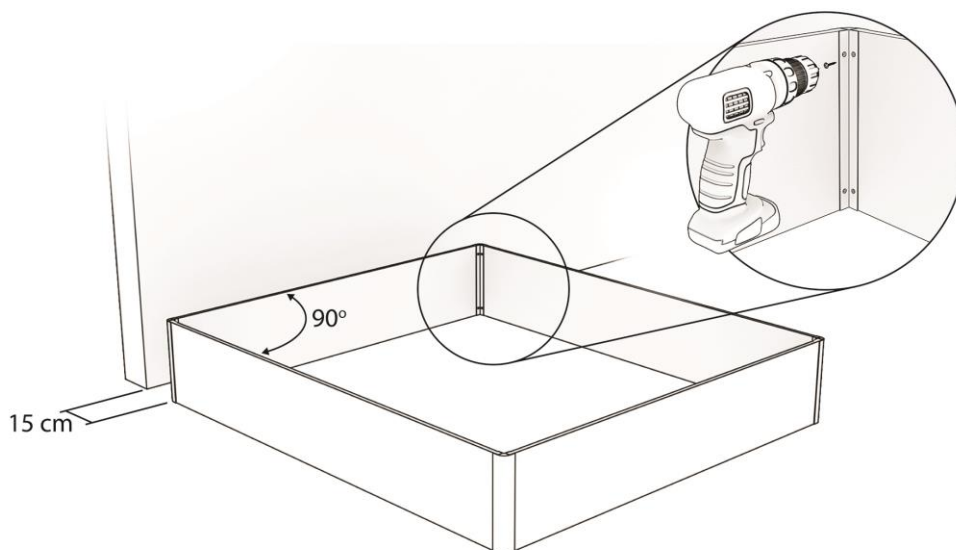


Figuur 1: Vast hameren van zij-, hoofd- en voetplint aan de hoekstukken.

Stap 2. Schroef elke hoek vast met 4 van de bijgeleverde schroeven per hoek zoals aangegeven in Figuur 2.



Let op: De kopplint moet 15 cm van de muur afstaan. In het geval dat er ook een hoofdeind wordt geplaatst moet deze tegen de muur aan geplaatst worden en moet de afstand kopplint tot hoofdeind 12,5 cm zijn.

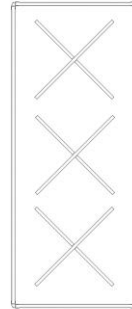


Figuur 2: Plinten vastschroeven en goed positioneren

Stap 3. Monteer de meegeleverde kruisplaten en plaats deze op een gelijkmatige manier binnen de box gevormd door de plinten. Zie het voorbeeld in Figuur 3. Het uitgangspunt is dat de bodemplaaf die geplaatst gaan worden altijd op het midden van een rij kruizen uitkomt. Het aantal meegeleverde kruizen en hoe de opstelling daaruit volgt is afhankelijk per formaat bed. Tabel 1 Hieronder geeft aan hoeveel kruizen meegeleverd worden per bed afmeting en hoeveel rijen kruizen er opgebouwd dienen te worden.

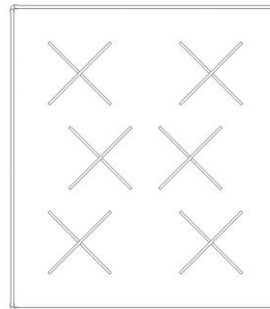
Bed afmeting (cm)

- 90 x 200
- 90 x 210
- 90 x 220
- 100 x 200
- 100 x 210
- 100 x 220

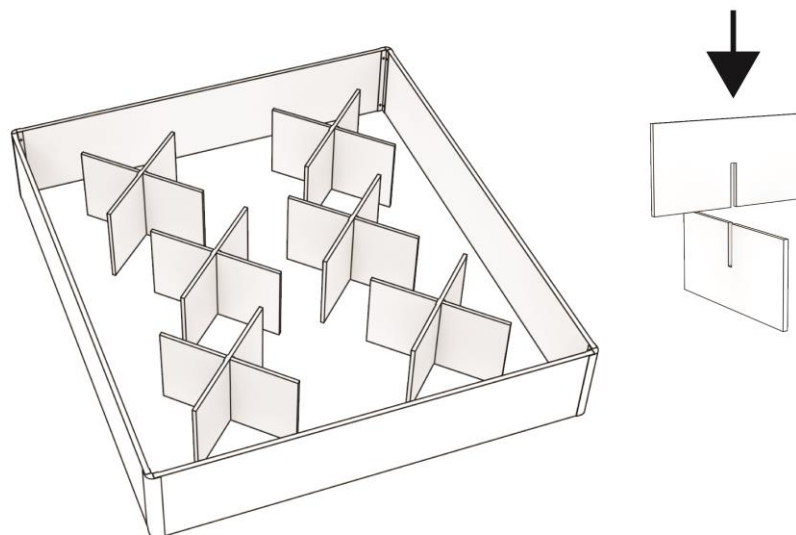


Bed afmeting (cm)

- | | |
|-----------|-----------|
| 120 x 200 | 180 x 200 |
| 120 x 210 | 180 x 210 |
| 120 x 220 | 180 x 220 |
| 140 x 200 | 200 x 200 |
| 140 x 210 | 200 x 210 |
| 140 x 220 | 200 x 220 |
| 160 x 200 | |
| 160 x 210 | |
| 160 x 220 | |



Tabel 1: Bedafmetingen en corresponderend aantal meegeleverde kruizen en rijen opgebouwde kruizen.



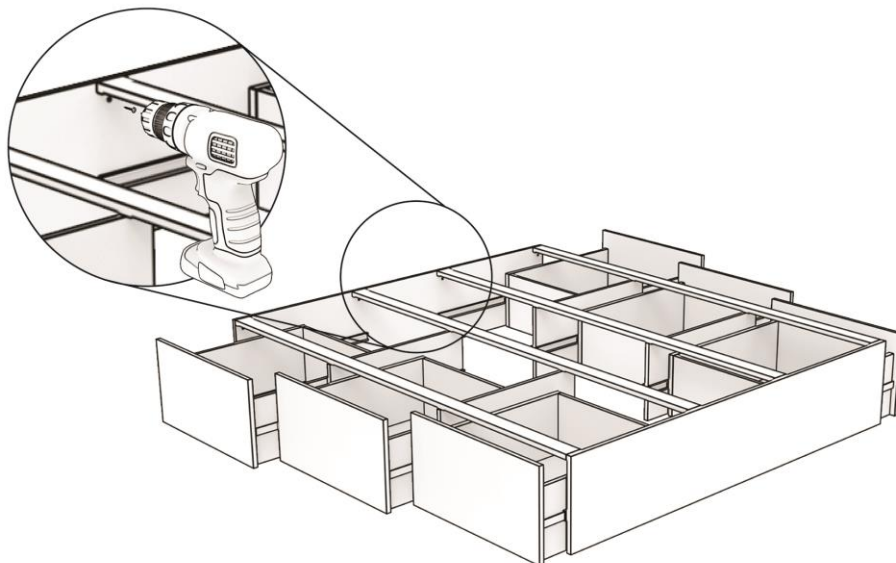
Figuur 3: Montage van kruisplaten en voorbeeld van de positionering.

3.2 Bodem met laden monteren

Mocht u de variant met laden hebben, dan monteert u het bedbodem als volgt:

3.2.1 Plinten monteren

Stap 4. Plaats de 2 ladenblokken zoals afgebeeld in Figuur 4. Schroef vervolgens de plinten vast met de meegeleverde schroeven bij de laden blokken. Zorg dat de plinten haaks op elkaar zitten met een hoek van 90° graden.



Figuur 4: Montage en positionering van de plinten voor een bodem met laden.

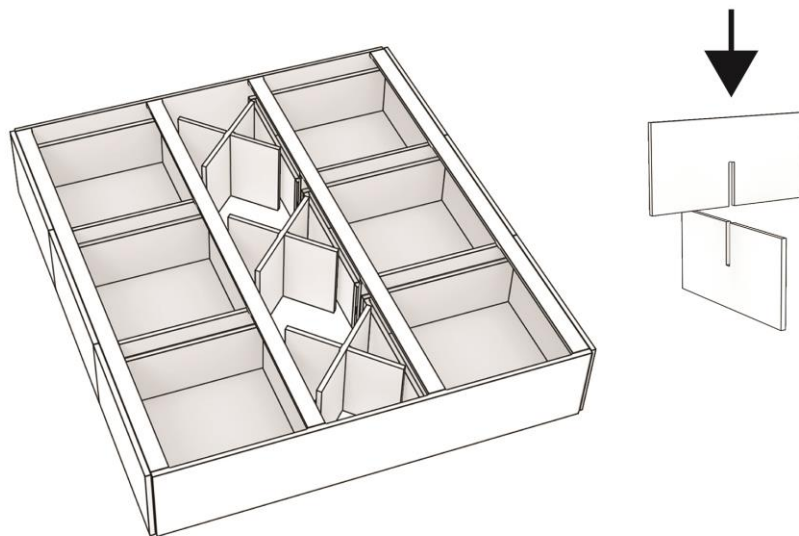
Stap 5. Positioneer vervolgens de bodem op de juiste afstand ten opzichte van de muur. De correcte afstanden hiervoor staan aangegeven in Tabel 2. Afstand “x” is de afstand van bedbodem tot aan de muur in het geval dat er geen hoofdeind geplaatst wordt. Wordt er wel een hoofdeind geplaatst dan moet deze tegen de muur geplaatst worden en dan moeten de afstanden “y” uit de tabel in acht worden genomen.

Bed lengte (cm)	x, afstand tot muur zonder hoofdeind (cm)	y, afstand tot muur met hoofdeind (cm)
200	11,5	9
210	16,5	14
220	21,5	19

Tabel 2: Bedbodem afstand tot muur met of zonder een hoofdeind.

3.2.2 Kruizen monteren

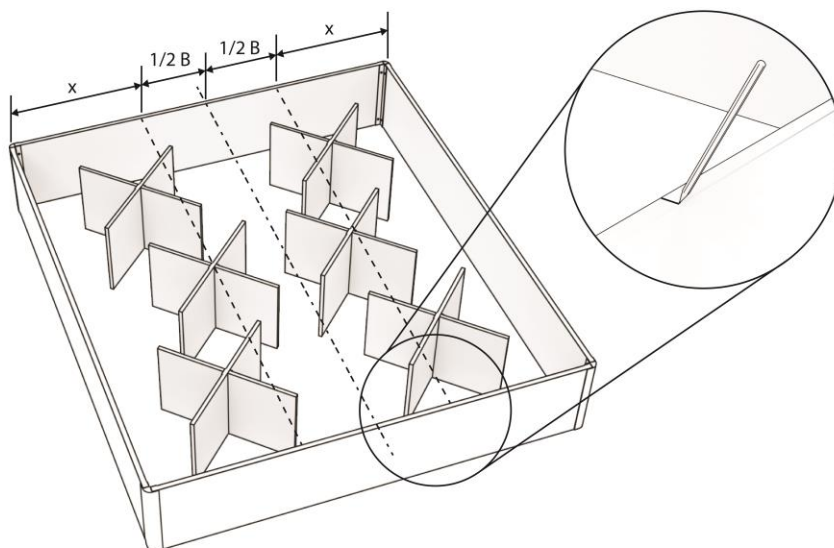
Stap 6. Monteer vervolgens de 3 kruizen en positioneer deze zoals aangegeven in Figuur 5. Voor de afmeting varianten 140 x 200 cm en 160 x 200 cm zijn er geen kruizen die hoeven te worden geplaatst.



Figuur 5: Montage van kruisplaten en voorbeeld van de positionering in het geval van een bodem met laden.

3.3 Bodemplaten monteren

Stap 7. Afhankelijk van het aantal bodemplaten dat u heeft, moet u op de plintenbodem de positionering uittekenen van de bodemplaten. Voor dit voorbeeld met 3 gelijke bodemplaten met breedte B meet u met de rolmaat uit dat de middelste plaat in het midden komt van de plintenbodem. Zet met een potlood een streep op de plinten aan hoofd- en voeteind van het bedbodem waar de zijanten van de middelste plaat uitkomen zoals aangegeven in Figuur 6. Afstand x van de zijkant van de middelste plaat tot de rand van de plinten is daarom dus gelijk aan beide kanten.



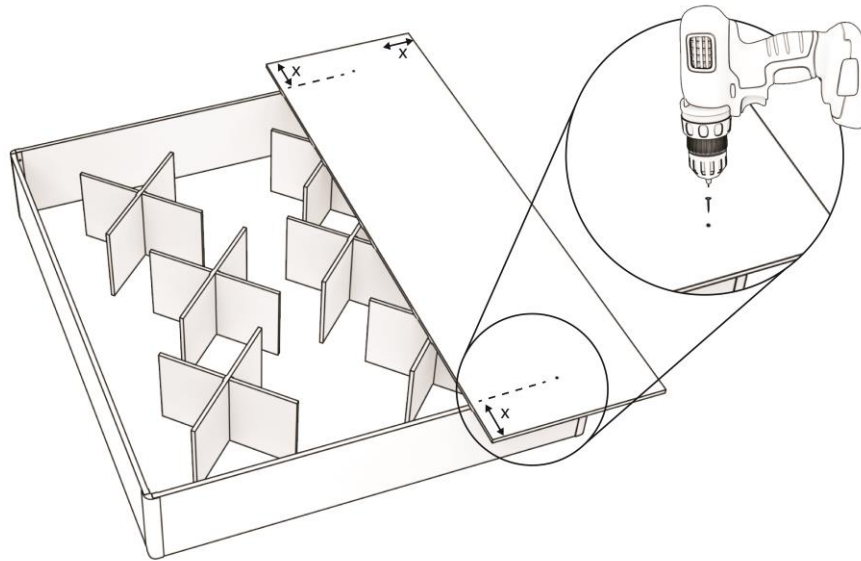
Figuur 6: Tekenen van hartlijn op kop- en voeteind van het bedbodem.

Stap 8. Plaats de 1^e van de 2 meegeleverde bodemplaten zodanig dat de rand van de plaat samenkomt op de strepen die geplaatst zijn op hoofd- en voeteind zoals aangegeven in Figuur 7.

Teken aan hoofd- en voeteind hulplijnen met uw potlood om aan te geven waar de platen vast geschroefd dienen te gaan worden en schroef deze vast in het midden van de plaat.

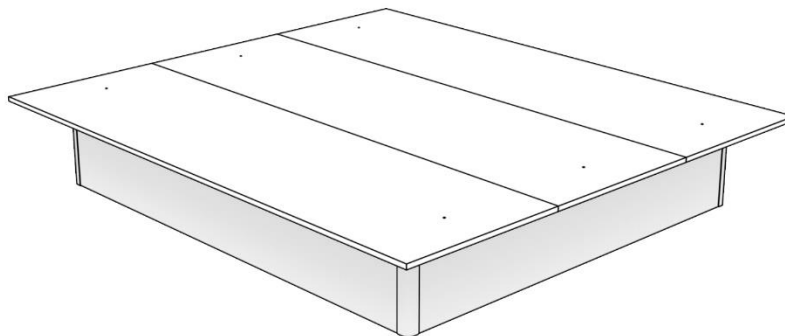


Let op: Aan alle kanten (zijkant, hoofd- en voeteind) dient de plaat even ver uit te steken zoals aangegeven met afstand "x" in Figuur 7.



Figuur 7: Plaatsen en vastschroeven van de 1^e bodemplaat op het bedbodem.

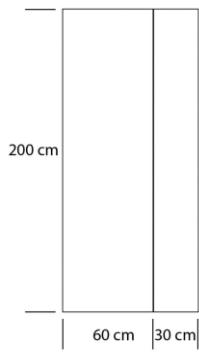
Stap 9. Plaats de 2^e plaat tegen de 1^e aan en schroef deze op dezelfde manier vast aan het bedbodem zoals te zien is in Figuur 8. Plaats vervolgens plaat 3 en schroef deze tevens vast op dezelfde manier. Zorg ervoor dat de schroeven compleet verzonken zijn in de platen om beschadiging met het bedbodem dat erop komt te vermijden.



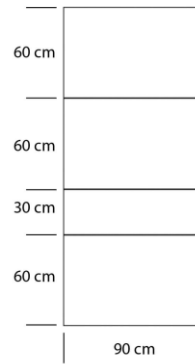
Figuur 8: Plaatsen van de 2^e en 3^e bodemplaat op het bedbodem.

In Tabel 3 hieronder kunt u vinden hoe voor andere bed formaten de bodemplaatindeling moet worden gemonteerd.

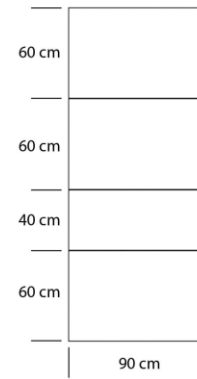
90 x 200 cm



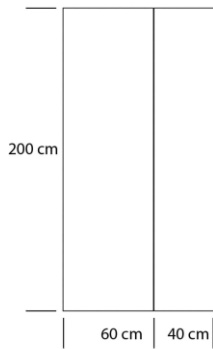
90 x 210 cm



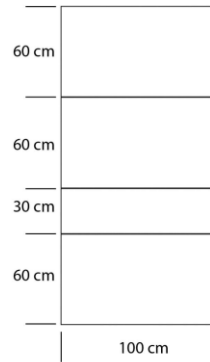
90 x 220 cm



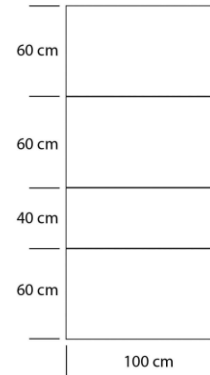
100 x 200 cm



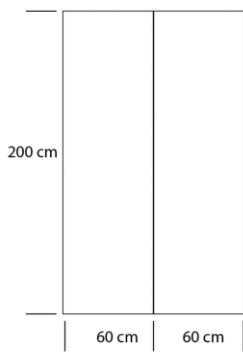
100 x 210 cm



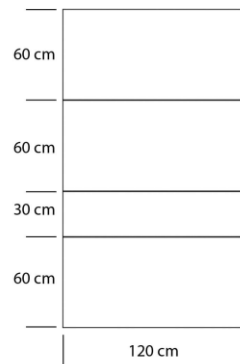
100 x 220 cm



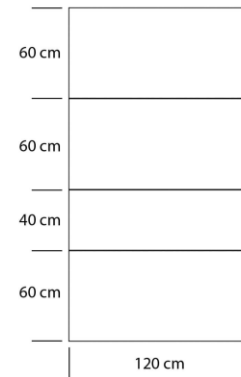
120 x 200 cm



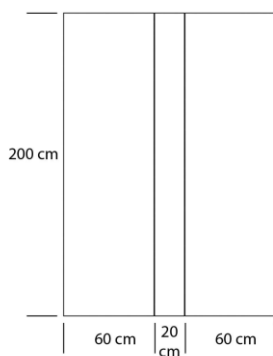
120 x 210 cm



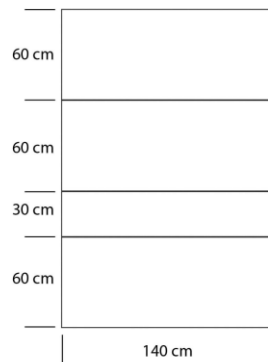
120 x 220 cm



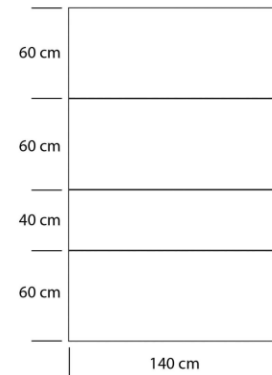
140 x 200 cm

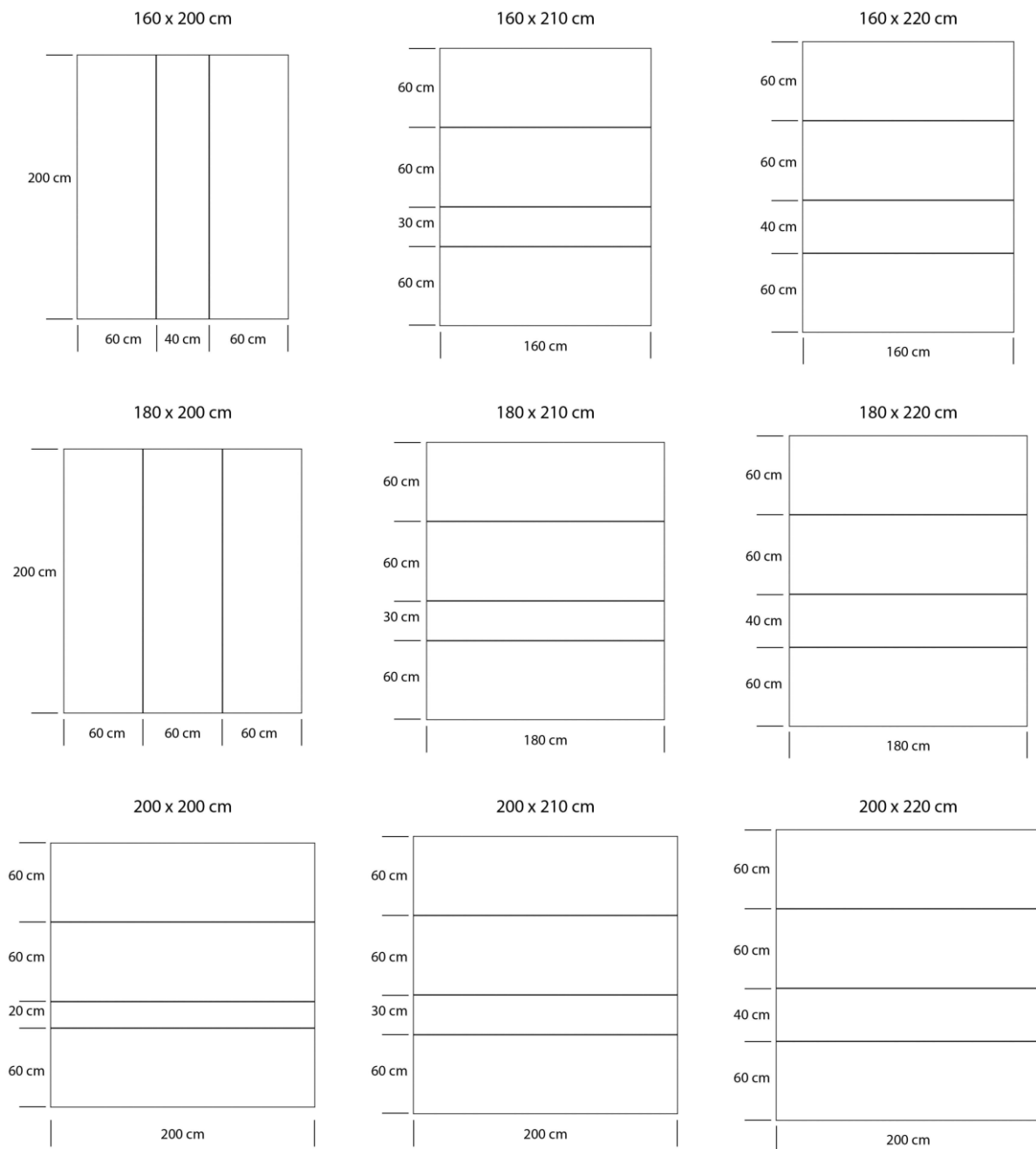


140 x 210 cm



140 x 220 cm







Tabel 3: Varianten van bed formaten met de corresponderende bodemplaat afmetingen en positionering.

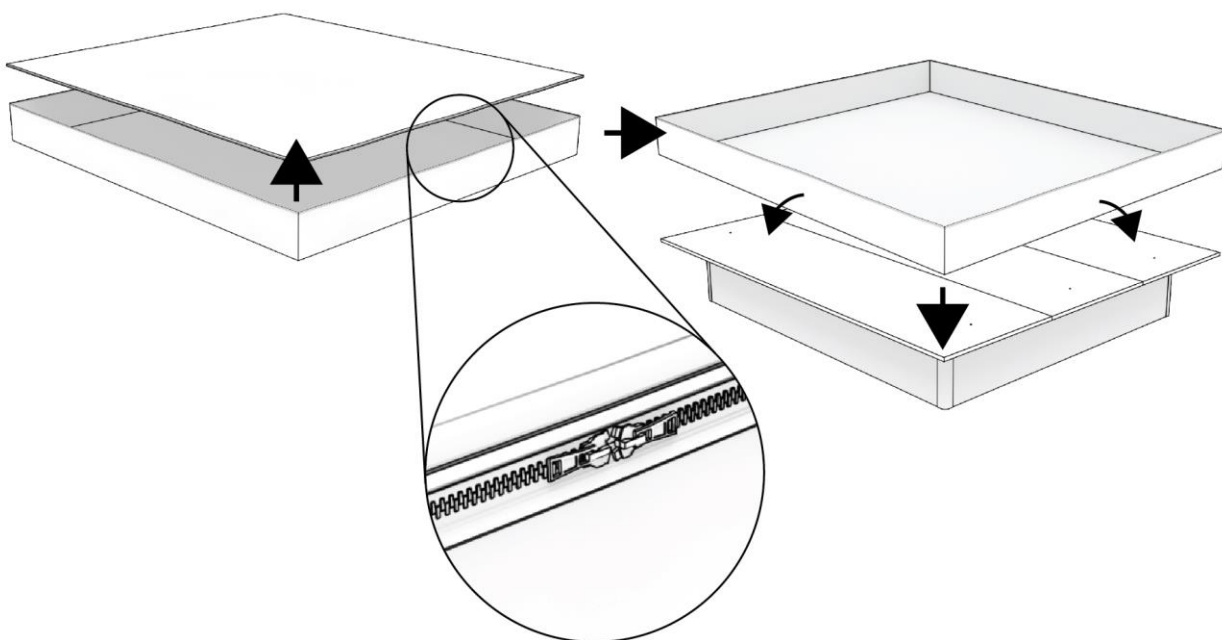
4 Bedbodem monteren

Dit hoofdstuk omschrijft het vervolg van het opbouwen van het bedbodem na het positioneren en monteren van de bodemplinten.

4.1 Tijk plaatsen

Stap 10. Rits het onderste deel van de tijk los van het bovenste gedeelte en leg het bovenste gedeelte weg voor nu. Plaats het onderste deel van de tijk over de bodemplaten en vouw de zijkanten van de tijk over de rand van de bodemplaten.


-  **Let op:** De ritssluiting moet aan het voeteind komen.
-  **Let op:** De bodemplaten moeten niet verschoven worden.



Figuur 9: Loskoppelen van bovenkant en onderkant tijk, omvouwen van de randen van de onderste tijk over de bodemplaten heen. Ritssluiting komt aan het voeteind.

4.2 Verwarmingselement(en) positioneren

Stap 11. Positioneer de verwarmingselementen op het onderste deel van de tijk zoals aangegeven in Figuur 10. Er zijn 2 varianten beschikbaar van de bodem tijk. Bij de ene zijn er voorgestante gaten in de bodem van de tijk waar de snoeren van de verwarmingselementen doorheen gevoerd kunnen worden. Bij de andere variant moeten er zelf sleuven in de bodem van de tijk gesneden worden met een stanley mes op de posities aangegeven zoals in Figuur 10. Leid de snoeren van de verwarmingselementen door de doorvoersleuven in de tijk en door de gaten in de bodemplaten.

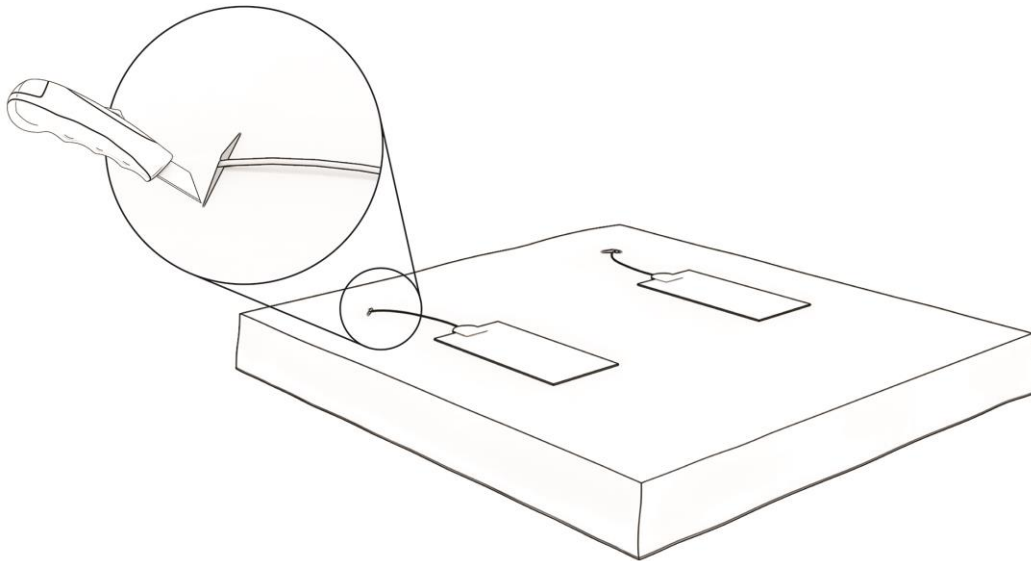
-  **Let op:** De verwarmingselementen moeten niet op de naden van de bodemplaat geplaatst worden.



Let op: Zorg dat de juiste kant naar boven wijst van de verwarmingselementen. Wat de juiste kant is staat aangegeven op het verwarmingselement.

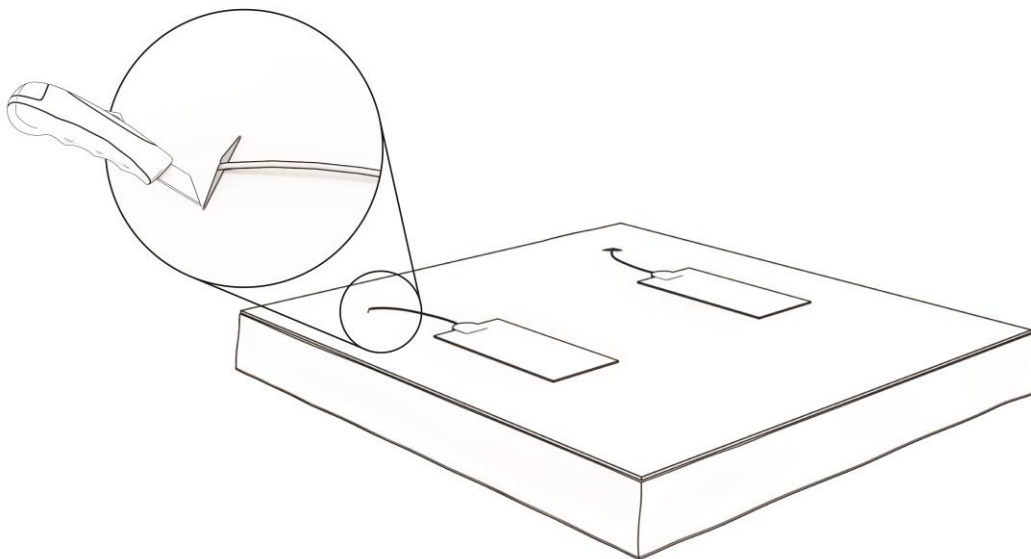


Let op: Bij het doorvoeren van de snoeren van de verwarmingselementen moeten de thermostaten losgekoppeld worden, mits dit kan bij de geleverde variant, om de snoeren makkelijker door de sleuven te kunnen voeren. Koppel de thermostaat pas weer aan de snoer vast na het vullen van het watermatras.



Figuur 10: Positionering van de verwarmingselementen en doorvoersleuven snijden in de bodem tijk.

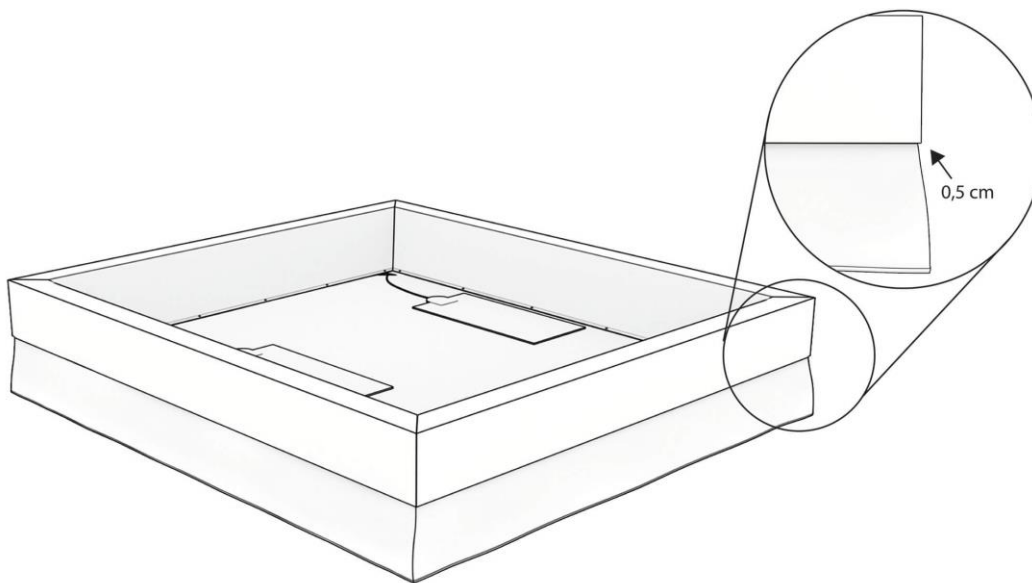
Stap 12. Deze stap is een toevoeging op de vorige stap enkel als u een additionele isolatiemat heeft aangeschaft. Mocht u dit niet hebben, ga dan direct door naar Stap 13. In het geval u een isolatiemat heeft dan moet u de 1 centimeter dikke schuimen isolatiemat op de bodem van de tijk plaatsen zoals aangegeven in Figuur 11. Plaats vervolgens de verwarmingselementen niet op de bodem tijk zoals aangegeven in de vorige stap, maar plaats de verwarmingselementen op de isolatiemat zoals aangegeven in Figuur 11. Snij gleuven in de isolatiemat ter hoogte van de gleuven in de bodem van de tijk en leid de snoeren van de verwarmingselementen door de doorvoersleuven in de isolatiemat, tijk en door de gaten in de bodemplaten.



Figuur 11: Plaatsen van de isolatiemat, positionering van de verwarmingselementen en doorvoersleuven snijden in de isolatiemat.




4.3 Schuimranden positioneren

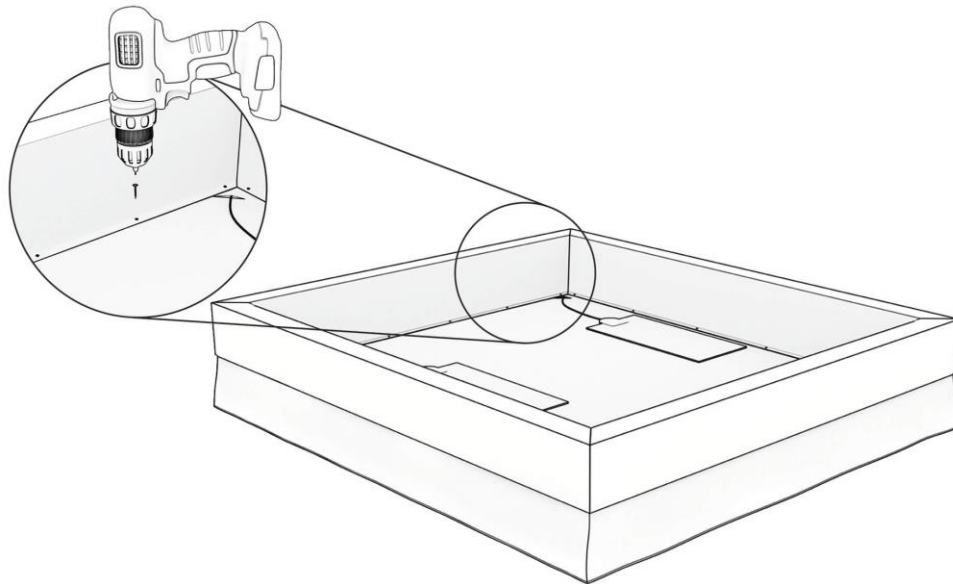
Stap 13. Positioneer de schuimranden zoals aangegeven in Figuur 12. De schuimranden steken om en nabij een 0,5 cm uit over de rand van de tijk aan alle kanten.



Figuur 12: Positioneren van de schuimranden.

Stap 14. De latten van de schuimranden moeten met 5 schroeven per schuimrand vastgeschroefd worden aan de bodemplaten. Let hierbij goed op de onderstaande punten.

-  **Let op:** Zorg dat de snoer van het verwarmingselement niet beschadigd wordt bij het vastschroeven van de schuimranden.
-  **Let op:** Schroef geen schroef op een naad tussen bodemplaten in.
-  **Let op:** Alle schroeven moeten volledig verzonken zijn in de lat van de schuimrand om beschadiging aan het waterbed te voorkomen.



Figuur 13: Vastschroeven van de schuimrandlatten aan de bodemplaten.

4.4 Veiligheidsvoering installeren

Stap 15. Plaats de veiligheidsvoering zoals in Figuur 14 over de schuimranden heen, waarbij de gladde zijde met de klittenband aan de onderkant komt en de ruwe zijde aan de bovenkant komt. Trek de veiligheidsvoering aan de randen over de schuimranden heen, waarbij eerst de hoekpunten erover getrokken worden en vervolgens de zijkanten vanaf het midden van elke zijde.



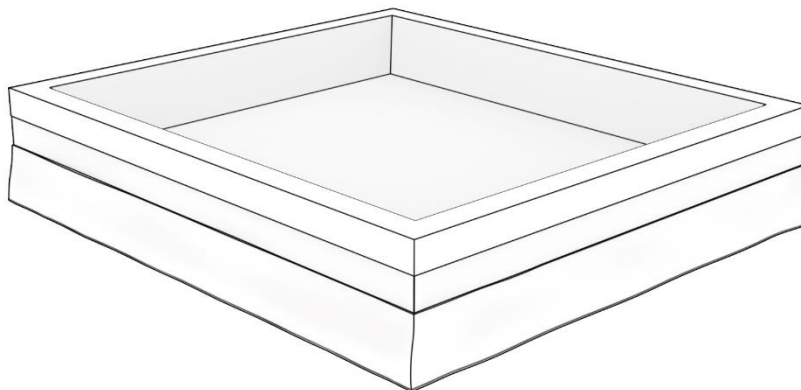
Let op: Klit de randen van de veiligheidsvoering nog niet vast op dit moment. De randen moeten op dit moment nog spanningsloos zijn, want anders kunnen de randen krom trekken bij het vullen van het waterbed.



Let op: Zorg dat de hoeken van de veiligheidsvoering precies aansluiten met de hoeken van de schuimranden en dat de hoeken goed aangedrukt zijn.

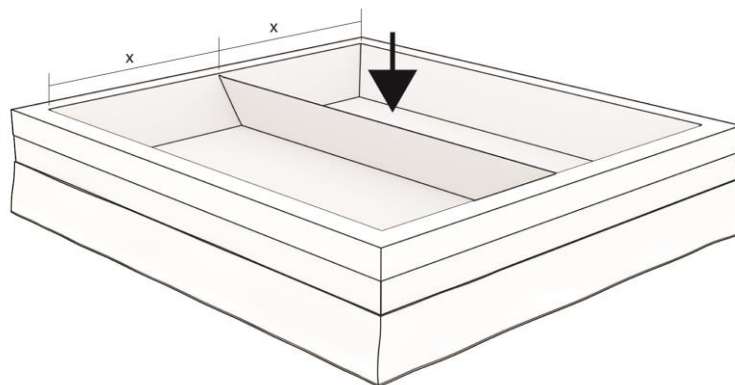


Let op: Zorg dat na het installeren van de veiligheidsvoering er geen plooiën meer in de voering zitten. Zorg dat alles goed aangetrokken wordt en dat alle vouwen uit de voering zijn.



Figuur 14: Installeren van de veiligheidsvoering over de foamranden heen.

Stap 16. Installeer bij een duo uitvoering nu de divider precies in het midden van de veiligheidsvoering, zodat aan beide kanten de afstand "x" tot de zijkanten gelijk zijn zoals aangegeven in Figuur 15.



Figuur 15: Installeren van een divider.

5 Watermatras monteren

Dit hoofdstuk omschrijft het monteren en vullen van het watermatras voor gebruik.

5.1 Watermatras installeren

Stap 17. Ontvouw de watermatras en plaats deze over de veiligheidsvoering. Zorg dat de vuldoppen aan de bovenkant zitten en aan het voeteind van het bed. Open de vuldoppen van het matras door deze met een draaiende beweging omhoog uit te trekken, waarna de schroefdop los geschroefd kan worden en de stop uit de vuldop gehaald kan worden zoals aangegeven in Figuur 16. Leg de schroefdop en stop voor nu opzij.

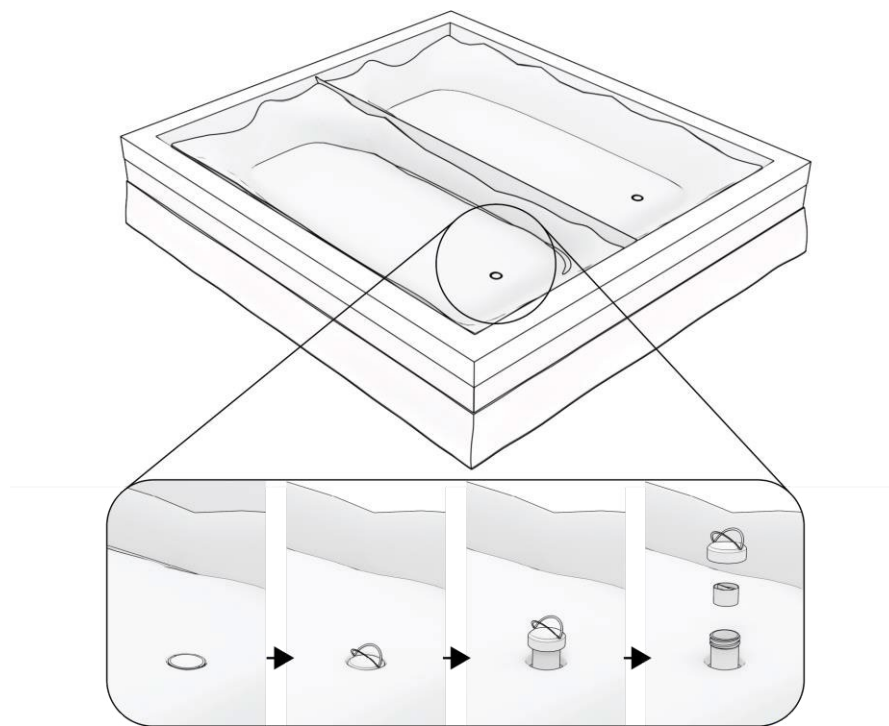


Let op: De vuldop moet aan het voeteind komen van het bed.



Let op: Als u een duo uitvoering heeft dan is er een specifiek linker en rechter matras. Zorg dat u op het matras kijkt welk matras welke is en dat u de juiste matras op de juiste plek plaatst. De vorm van elk matras zou perfect aan moeten sluiten met de schuimranden.

Stap 18. Zorg dat het matras goed uitgestrekt ligt over het bed zonder eventuele plooiën of vouwen. Het matras moet uitgevouwen aansluiten op de hoeken van de schuimranden en bij een duo op de divider zoals aangegeven in Figuur 16.



Figuur 16: Positionering van de watermatrassen en openen van de vuldoppen.

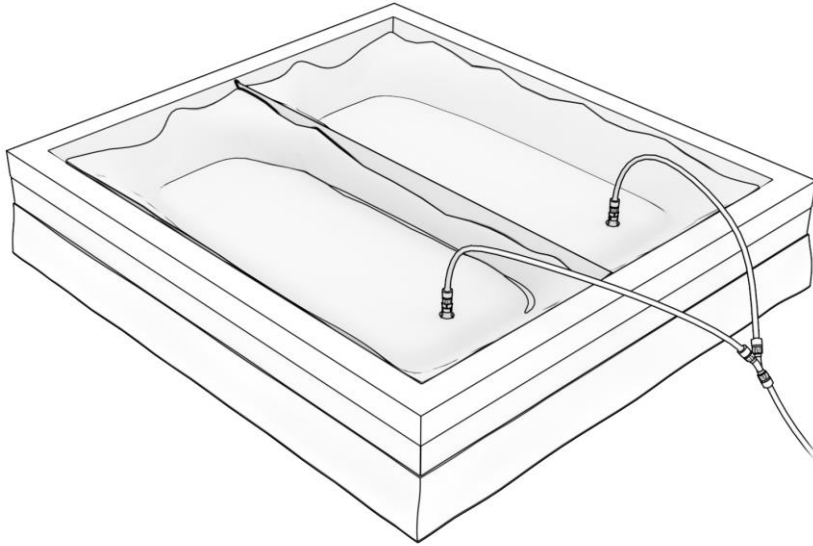
5.2 Het watermatras vullen met water

Stap 19. Koppel de vulslang aan het watermatras naar instructies van de handleiding van de vulslang en start met het vullen van uw watermatras zoals aangegeven in Figuur 17.

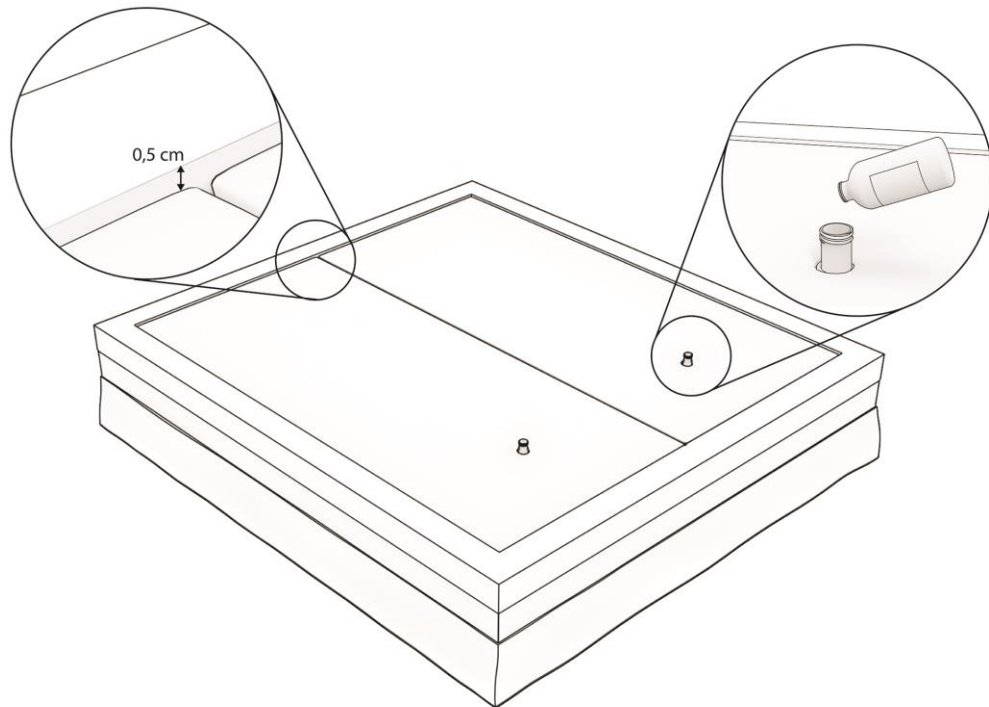
Om het watermatras te vullen moeten om en om de linker en rechter matras in stappen van 25% gevuld worden in het geval u niet in staat bent om beide matrassen tegelijk te vullen. Vul 1 van de matrassen voor

25%. Vervolgens het andere matras met 50%. Daarna het 1^e matras tot 75%. Het 2^e matras dan tot 100%. Waarna het 1^e matras ook tot 100% gevuld kan worden.

- ⚠ **Let op:** Gebruik om het matras te vullen water van handwarmte van om en nabij 27 graden.
- ⚠ **Let op:** Na het vullen van de matras(sen) moet u de waterbed conditioner toevoegen. Zie Figuur 18.
- ⚠ **Let op:** Zorg dat tijdens het vullen de eventuele vouwen en plooiën uit het matras worden glad gestreken/getrokken naar de hoekpunten toe zoals aangegeven in Figuur 18.
- ⚠ **Let op:** Als u uw bed voor de 1^e keer vult is het geadviseerd om het matras te vullen tot ongeveer 0,5 cm onder de schuimrand. Zie Figuur 18.



Figuur 17: Koppelen van de vulslang aan het watermatras om het matras te vullen met water.



Figuur 18: Watermatras gevuld tot 0,5 cm onder de schuimrand en conditioner toegevoegd in beide matrassen.

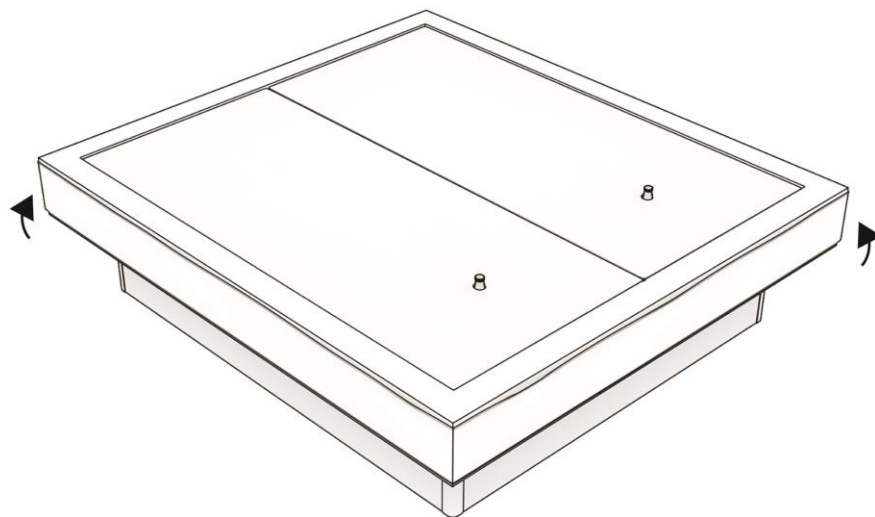
5.3 Monteren van de veiligheidsvoering en tijk

Stap 20. Nadat het matras gevuld is met water kan de veiligheidsvoering aangetrokken en vast gezet worden aan de schuimrand. Start hiermee bij de hoeken en daarna vanuit het midden van de zijkanten naar de hoeken toe.



Let op: Zorg dat de veiligheidsvoering goed aangetrokken wordt zodat er geen plooien en vouwen achterblijven.

Stap 21. U kunt nu de randen van de onderkant van de tijk weer omhoog halen zodat deze strak langs de schuimranden omhoog staan.



Figuur 19: Tijk omhoog halen.

5.4 Watermatras ontluichten

Stap 22. Er zijn een aantal stappen nodig om het watermatras volledig te ontluichten. Om het meeste lucht uit het matras te halen kunt u in de eerste stap rustig van hoofdeind tot voeteind over het watermatras heen en weer rollen. Als u een duo matras heeft rolt u om de beurt over de verschillende matrassen.

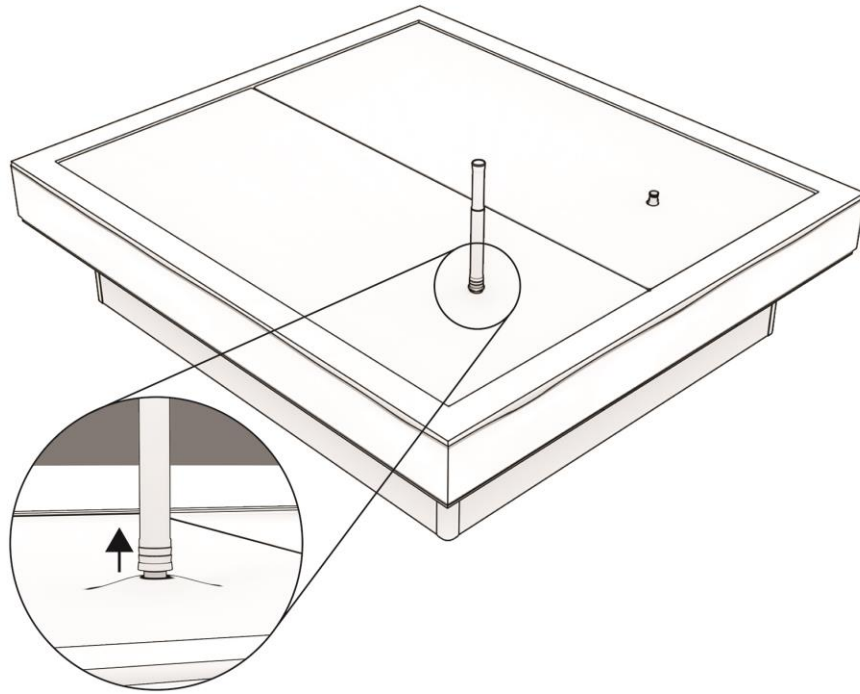


Let op: Zorg dat u geen scherpe voorwerpen op u heeft die eventueel het waterbed kunnen beschadigen.



Let op: Rol niet te dicht bij de vuldop want dan is het mogelijk dat water uit de vuldop omhoog komt.

Stap 23. Om het laatste lucht uit het watermatras te krijgen sluit u de ontluichtingspomp aan op de vuldop. Trek de vuldop en pomp iets omhoog zoals aangegeven in Figuur 20 en pomp het lucht uit het matras. Tijdens het pompen moet een 2^e persoon over het watermatras blijven wrijven richting de pomp om het lucht naar de vuldop te leiden.



Figuur 20: Het laatste lucht uit het watermatras pompen met de ontluuchtingspomp.

Stap 24. U kunt stoppen met de ontluuchtingspomp als er geen lucht meer door de pomp wordt aangezogen en het water in de vuldop staat. Hierna kunt u de pomp en vuldop rustig laten zakken en de pomp ontkoppelen. Pak daarna de stop en doe deze in de vuldop, waarna u de schroefdop op de vuldop schroeft en de vuldop geheel het matras in drukt met een draaibeweging.

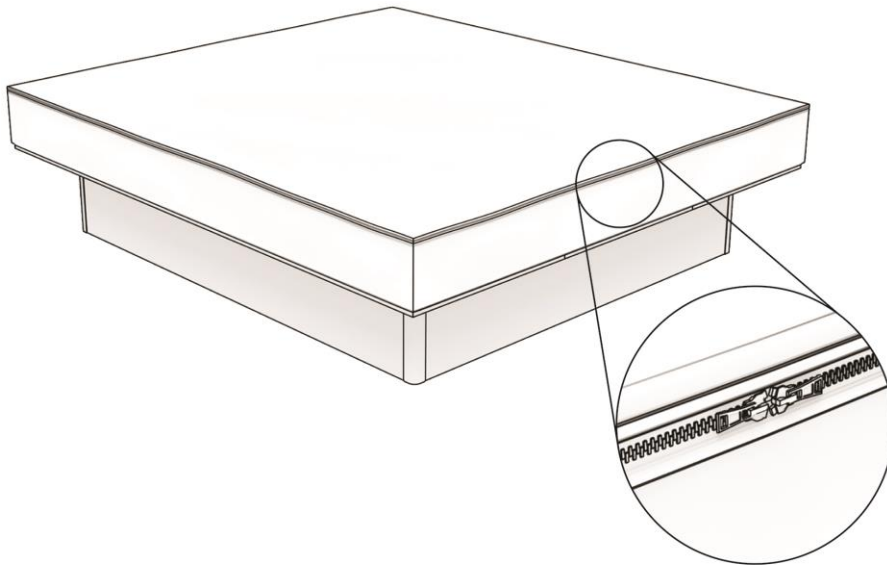


Let op: Houdt druk op de watermatras om het waterniveau in de vuldop te behouden tijdens het plaatsen van de stop. Water moet in de vuldop staan als u de stop en schroefdop weer op de vuldop doet.



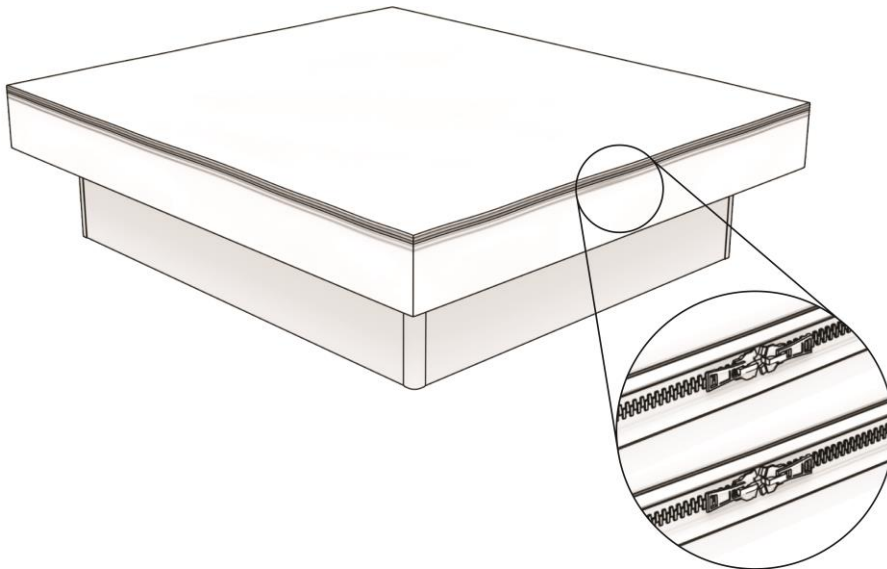
Let op: Als u de stop en schroefdop weer heeft geplaatst en u hoort het water klotsen in het matras, dan moet u opnieuw ontluuchten met de pomp om lucht te verwijderen. In de eerste maanden van het gebruik van uw matras zal u mogelijk een aantal keren opnieuw moeten ontluuchten.

Stap 25. Droog eventueel vrijgekomen water op en plaats daarna het bovenste gedeelte van de tijk. Zorg dat alles goed strak aangetrokken wordt en dat de ritssluitingen van de tijk goed aansluiten.



Figuur 21: Plaatsen en sluiten van de bovenkant van de tijk.

Stap 26. Deze stap is een toevoeging op de vorige stap enkel als u een additionele topliner heeft aangeschaft. Mocht u dit niet hebben, ga dan direct door naar Stap 27. In het geval u een topliner heeft dan moet u deze vast ritsen tussen de onderkant en bovenkant van de tijk. U eindigt dan met een dubbel ritssluiting zoals aangegeven in Figuur 22.



Figuur 22: Plaatsen en vast ritsen van de topliner tussen onderkant en bovenkant van de tijk.

Stap 27. U kunt nu de thermostaat weer koppelen aan de snoer van de verwarmingselementen en deze in het stopcontact aansluiten.

Stap 28. Uw bed is nu klaar voor gebruik.

6 Onderhoud van het waterbed

Dit hoofdstuk omschrijft de richtlijnen die u moet opvolgen om uw waterbed in optimale staat te behouden.

6.1 Onderhoud van het watermatras

6.1.1 Ontluchten van het watermatras

Bij het in gebruik nemen van het watermatras wordt het geadviseerd om in de eerste 3 weken na het opzetten van het watermatras elke week minimaal 1 keer het watermatras opnieuw te ontluchten zoals omschreven in Stap 23 t/m Stap 25 uit deze handleiding.

Als u het water hoort klotsen in het matras, dan moet u sowieso opnieuw ontluchten met de pomp. In de eerste maanden van het gebruik van uw matras zal u mogelijk een aantal keren opnieuw moeten ontluchten.

Het is zeer belangrijk dat u het watermatras ontlucht. Dit beperkt de kans op bacterievorming binnenin het matras en als er lucht bevindt in het matras verhoogt het ook de kans op lekkages.

6.1.2 Conditioner toevoegen

Bij het vullen van uw watermatras heeft u waterbed conditioner toegevoegd aan het water. Het is niet nodig om het water uit het matras te verversen, maar het is wel nodig om 1 keer per half jaar opnieuw waterbed conditioner toe te voegen aan het water. De conditioner zorgt er mede voor dat het watermatras soepel blijft. De mate van conditioner die u moet toepassen hangt af per product. Raadpleeg daarom het label op de conditioner die u heeft.

Om opnieuw waterbed conditioner toe te voegen moet u de volgende stappen opvolgen om te zorgen dat er bij het vullen geen lucht het matras in komt:

- Stap 1.** Zorg dat u de fles conditioner opent voordat u de watermatras gaat openen en leg het flesje conditioner binnen handbereik van u neer.
- Stap 2.** Open de vuldoppen van het matras door deze met een draaiende beweging omhoog uit te trekken, waarna de schroef dop los geschroefd kan worden. Haal de stop er nog niet uit.
- Stap 3.** Leg uw hand in de buurt van de vuldop en druk deze enigszins naar beneden. Dit om te zorgen dat er water in de vuldop zit, zodat wanneer de stop van de vuldop wordt gehaald er geen lucht het matras in kan komen.
- Stap 4.** Haal de stop uit de vuldop en voeg de conditioner toe. Doseer hierbij goed de mate van toevoer van de conditioner en het vloeistof niveau in de vuldop.

6.1.3 Vinylreiniger gebruiken

Om het vinylmateriaal van het matras soepel te houden moet de buitenzijde van het watermatras regelmatig gereinigd worden. Aanbevolen is om 1 keer per maand het watermatras in te smeren met een vinyl cleaner middel. Zorg dat u de bovenkant van het matras en zo ver u kunt reiken de zijkant insmeert met een droge doek waar u een kleine hoeveelheid van de cleaner op doet naar instructie van het cleaner middel. Wrijf de oppervlakte waar u de middel op heeft gesmeerd na met een droge doek.



Let op: Gebruik nooit een schurende reinigingsmiddel of een generiek afwasmiddel. Dit kan schade toebrengen aan het matras.

Stap 5. Plaats de stop na het vullen en draai de schroefdop weer op de vuldop. Druk daarna de vuldop geheel het matras in met een draaibeweging zodat deze weer volledig verzonken is in het matras.



Let op: Als u de stop en schroefdop weer heeft geplaatst en u hoort het water klotsen in het matras, dan moet u opnieuw ontluchten met de pomp om lucht te verwijderen. Mocht dat zijn gebeurt volg dan Stap 23 t/m Stap 25 van deze handleiding om het matras te ontluchten.

6.2 Onderhoud van de Tijk

6.2.1 Wassen

Zorg dat u de bovenkant van de tijk met regelmaat schoon maakt naar wasvoorschriften van de tijk.

6.2.2 Luchten

Het is nodig om de bovenkant van de tijk 1 keer in elke 2 weken los te maken en te luchten. U zult namelijk kunnen opmerken dat er eventuele vochtvorming is op de tijk wat door transpireren achterblijft op de tijk. Dit is dus niet noodzakelijk een indicatie van een lek.

6.2.3 Hooslaken gebruiken

Zorg er ook altijd voor dat u een hooslaken om de tijk heen doet voor extra bescherming tegen mogelijke beschadigingen van scherpe voorwerpen of slijtagevorming.

7 Problemen oplossen & legen van het matras

In dit hoofdstuk worden de meest voorkomende problemen met een watermatras aangekaart samen met de benodigde oplossing om het probleem te verhelpen.

7.1 Geurvorming vanuit het watermatras

Afhankelijk van de leidingwater composities van regio tot regio en de mate en type gebruik van de waterbed conditioner en toegepaste reinigingsmiddelen van het watermatras, is het mogelijk dat er geurvorming ontstaat vanuit het watermatras. Mocht er geurvorming plaats vinden dan is het eerste advies om het waterbed te legen en met vers water te vullen en nogmaals te legen en vullen. Voeg opnieuw de conditioner toe en ontlucht opnieuw het matras voor gebruik. Mocht het geval zijn dat hierna de geurvorming nog niet weg is neem dan contact met ons op via de contactgegevens in hoofdstuk 8.

7.2 Lekkage in het watermatras

Als er zich een lekkage bevindt in het watermatras zal het water, mits het watermatras correct is geïnstalleerd zoals omschreven in deze handleiding, zich ophopen binnen de veiligheidsvoering. U hoeft zich dus geen zorgen te maken dat het water over de bedrand heen komt.

Om een eventuele lekkage te repareren voert u de volgende stappen uit:

- Stap 1.** Zorg dat u een vinyl reparatie set heeft voor waterbedden en lees hiervan ook de bijgeleverde instructies.
- Stap 2.** Haal de stekker van het verwarmingselement uit de stopcontact.
- Stap 3.** Werk met een 2^e persoon samen om het lek te zoeken. De ene persoon oefent een lichte druk uit op het matras door deze met 2 handen ongeveer 10 cm in te drukken. Dit zorgt dat de matras los komt van de randen. De 2^e persoon maakt deze locatie droog met een droge doek en loopt zorgvuldig het watermatras na op eventuele lekkages.
- Stap 4.** Ga de hele matras op deze manier langs in stappen van ongeveer een 0,5 meter tot de lekkage(s) zijn gevonden. Als er geen lekkages worden gevonden oefen dan meer druk uit op het matras zodat deze ongeveer 20 cm ingedrukt wordt. Loop daarna systematisch op dezelfde manier de matras langs om de mogelijke lekkage(s) te vinden.
- Stap 5.** Wanneer een lek is gevonden omcirkel deze met een stifft.
- Stap 6.** Als het lek enkel een klein gaatje is, dan kunt u deze dichten door een druppel lijm op de lekkage toe te dienen. Mocht het lek groter zijn, knip dan een stuk vinyl af uit het reparatiesetje, pas lijm toe rondom het lek en plak de stukje vinyl over de lekkages. Houdt druk op het stukje vinyl voor ongeveer 5 minuten.
- Stap 7.** Wanneer de lijm is opgedroogd test dan of de lek goed is afgeplakt met het stukje vinyl door op het matras te zitten. Heeft u het gat goed afgedicht dan kunt u weer gebruik maken van uw matras.

7.3 Het watermatras legen

Het watermatras kunt u met een waterbedpomp of met een boormachinepomp leegpompen. Haal nooit het matras leeg zonder een pomp want dan zult u uw waterbed onherstelbaar beschadigen. Volg de volgende stappen op om uw watermatras leeg te halen:

Stap 1. Neem uw waterbedpomp of boormachinepomp en lees hiervan ook zorgvuldig de handleiding door. Voor het aanzuigen van het water kan enkel een gewapende slang worden gebruikt en een slangen set kan enkel worden gebruikt om het water af te voeren naar een dichtbij zijnde afvoerpunt zoals, badkuip, douche, toilet etc.

Stap 2. Haal de stekker van het verwarmingselement uit de stopcontact.

Stap 3. Haal de bovenkant van de tijk los.

Stap 4. Ontlucht het watermatras zoals omschreven in Stap 23 t/m Stap 25 uit deze handleiding omdat er geen lucht meer mag bevinden voordat de ontwateringsslangen en pomp worden aangesloten.

Stap 5. Sluit de ontwateringsslangen en pomp aan aan de vuldop van het matras.

Stap 6. Pomp het watermatras leeg. Hierbij is het belangrijk dat het matras volledig vacuüm wordt gezogen. Er mag geen lucht of water achterblijven in het matras. De bovenste en onderste vinyl laag van het matras moeten volledig op elkaar gefixeerd zijn zodat de stabilisatie fibers in het matras vast liggen op elkaar. Wanneer het matras dan verplaats wordt is er geen beweging meer tussen de lagen mogelijk.

Stap 7. Zodra het matras vacuüm is gezogen kunt u de slangen en pomp loskoppelen en de stop en schroefdop weer op de vuldop doen. Doe dit met 2 mensen, want de stop en schroefdop moeten zo snel mogelijk op de vuldop worden geplaatst om te voorkomen dat er weer lucht in het matras wordt gezogen door de vacuüm.

Stap 8. Haal het matras uit het bed. Als dit niet met 1 of 2 personen is te doen dan is het matras niet goed leeggehaald.

Stap 9. Vouw eventueel het matras op. Hoe minder vouwen hoe beter en nooit meer dan 3 keer omvouwen.

Stap 10. U kunt het matras nu opslaan in een droge plek waar het niet vriest. Maar sla het nooit langer op dan 3 maanden.



Let op: Als u een duo variant heeft dan moeten beide matrassen altijd tegelijk leeg gemaakt worden.



Let op: Verwijder de watermatras pas zodra deze compleet vacuüm is gezogen en er duidelijk geen pockets met lucht of water achter zijn gebleven in het matras. Til het matras nooit op of verplaats geen enkele gedeelte ooit voordat het matras volledig vacuüm is gezogen. Anders kunt u onherstelbare schade aanrichten aan de stabilisatie fibers in het watermatras.



Let op: Bij het loskoppelen van de slangen en pomp moet zo snel mogelijk de stop en schroefdop weer op de vuldop worden geplaatst om te vermijden dat lucht weer de matras in wordt gezogen door de vacuüm.

8 Contact

Mocht u nog vragen hebben of additionele hulp nodig hebben bij bepaalde stappen of situaties, neem dan gerust contact met ons op via de onderstaande contactmogelijkheden. Wij helpen u dan direct verder.

Waterbed Discount

Adres: Industriestraat 9, 7091DC Dinxperlo

E-mail: klantenservice@waterbeddiscount.info

Website: <https://www.waterbeddiscount.info/>

<https://www.waterbeddiscount.be/>